



BALUSTRADO

Profily pro skleněné zábradlí
Profiles for glass balustrades



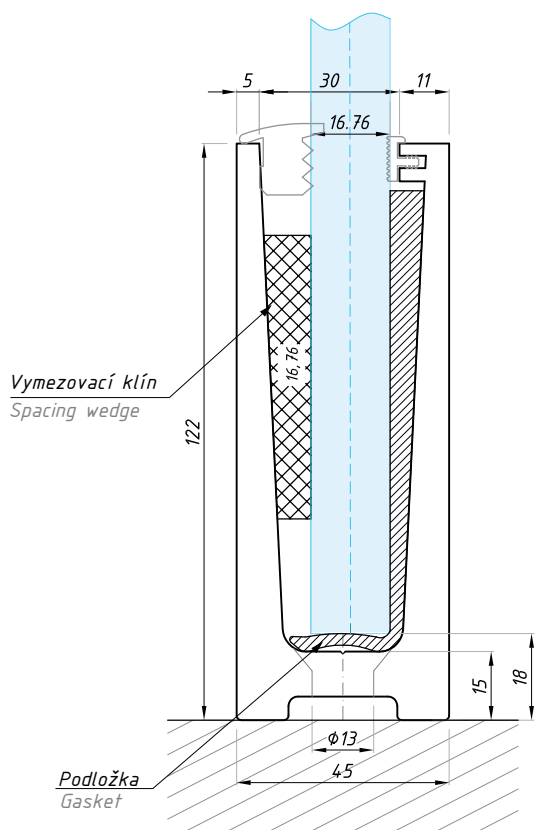


BARTOSINI[®] s.r.o.
Kancelář: Karvinská 1897, 737 01 Český Těšín
tel.: +420 602 322 276; e-mail: bartosini@bartosini.cz
www.bartosini.cz



BALUSTRADO-D

Zábradlí - profil s horním kotvením
Balustrade - top fixing

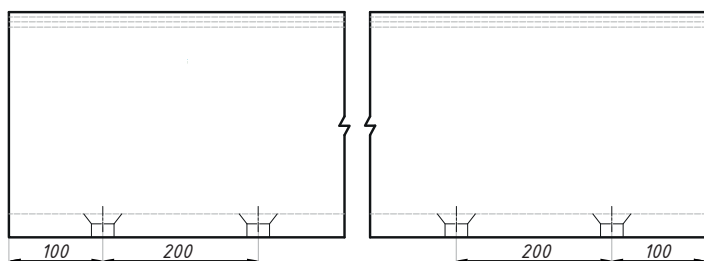


Set pro délku 3000 mm obsahuje:
SET for 3000 mm include

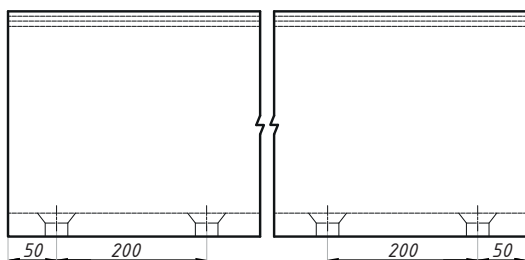
Výrobek / Produkt	Kusů/ Pcs
Podložka pod sklo "L" / Pad "L"	12
Vymezovací klín / Wedge insert	12
Univerzální těsnění / Universal seal	3000 mm
Zasklívací těsnění / Rubber seal according to the glass thickness	3000 mm

Set pro délku 1500 mm obsahuje:
SET for 1500 mm include

Výrobek / Produkt	Kusů/ Pcs
Podložka pod sklo "L" / Pad "L"	6
Vymezovací klín / Wedge insert	6
Univerzální těsnění / Universal seal	1500 mm
Zasklívací těsnění / Rubber seal according to the glass thickness	1500 mm



Vrtání profil 3000 mm
Drilling for profil 3000 mm

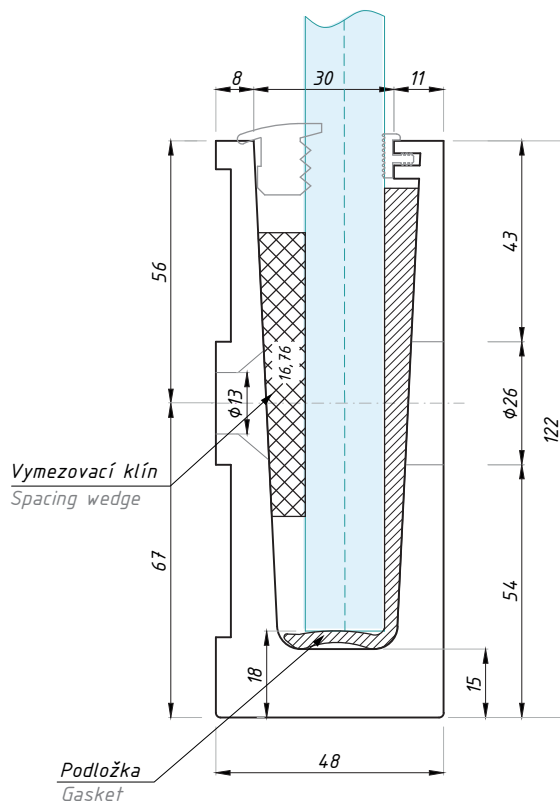
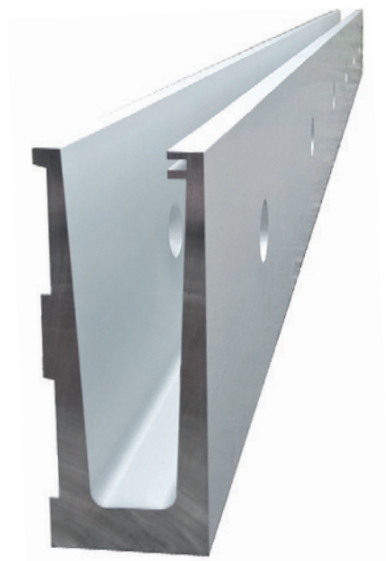


Vrtání profil 1500 mm
Drilling for profil 1500 mm

Kód / Code	Délka (mm) Lenght (mm)	Povrch Finish
BAL-D 3000 AX	3000	alinox / alinox
BAL-D 3000 NA	3000	stříbrný elox / anodised aluminium
BAL-D 1500 AX	1500	alinox / alinox
BAL-D 1500 NA	1500	stříbrný elox / anodised aluminium
tloušťka skla (mm): 12,76-21,52		glass thickness (mm): 12,76-21,52
materiál: hliník		material: aluminium
Obsahuje montážní klíny a těsnění		Mouting accessories included
Neobsahuje kotvení do podlahy		Fixing accessories to the floor not included
Prosíme specifikujte tloušťku skla a typ univerzálního těsnění při objednávce		Please specify the glass thickness and universal seal
Při použití v exteriéru nutno provést odvodnění profilu		When mounting outdoors we recommend punching drainage

BALUSTRADO-S

Zábradlí - profil s bočním kotvením
Balustrade - side fixing



Set pro délku 3000 mm obsahuje:
SET for 3000 mm include

Výrobek / Produkt	Kusů/ Pcs
Podložka pod sklo "L", / Pad "L",	12
Vymezovací klín / Wedge insert	12
Univerzální těsnění / Universal seal	3000 mm
Zasklívací těsnění	3000 mm
Rubber seal according to the glass thickness	

Set pro délku 1500 mm obsahuje:
SET for 1500 mm include

Výrobek / Produkt	Kusů/ Pcs
Podložka pod sklo "L", / Pad "L",	6
Vymezovací klín / Wedge insert	6
Univerzální těsnění / Universal seal	1500 mm
Zasklívací těsnění	1500 mm
Rubber seal according to the glass thickness	

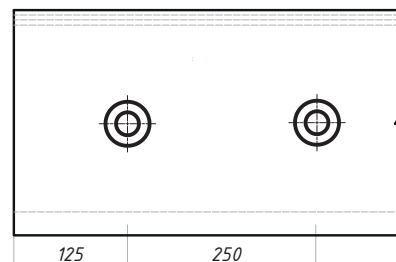
Kód / Code	Délka (mm) Length (mm)	Povrch Finish
BAL-S 3000 NA	3000	stříbrný elox / anodised aluminium
BAL-S 3000 AL	3000	surový hliník / raw aluminium
BAL-S 1500 NA	1500	stříbrný elox / anodised aluminium
BAL-S 1500 AL	1500	surový hliník / raw aluminium

tloušťka skla (mm): 12,76-21,52	glass thickness (mm): 12,76-21,52
materiál: hliník	material: aluminium

Obsahuje montážní klíny a těsnění	Mouting accessories included
Neobsahuje kotvení do podlahy	Fixing accessories to the floor not included
Neobsahuje zásepky montážních otvorů,	Mounting hole covers are not included,
Doporučujeme použít oplechování BAL-COV	We recommend to use BAL-COV cover

Prosíme specifikujte tloušťku skla a typ univerzálního těsnění při objednávce	Please specify the glass thickness and universal seal
---	---

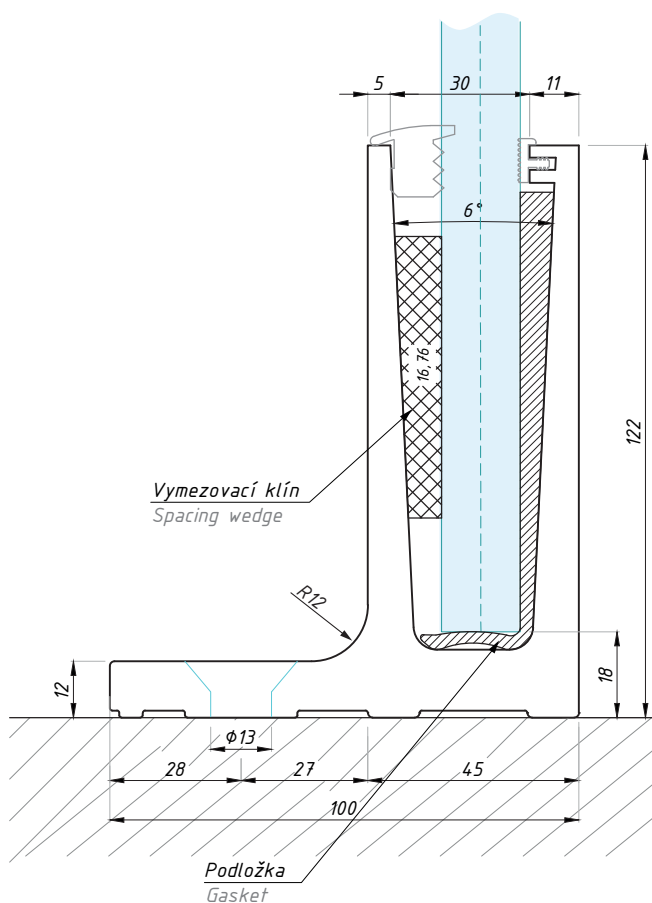
Při použití v exteriéru nutno provést odvodnění profilu	When mounting outdoors we recommend punching drainage
---	---



Vrtání profil 3000 a 1500 mm
Drilling for profil 3000 and 1500 mm

BALUSTRADO-F

Zábradlí - profil s vyoseným horním kotvením
Balustrade - top offset fixing

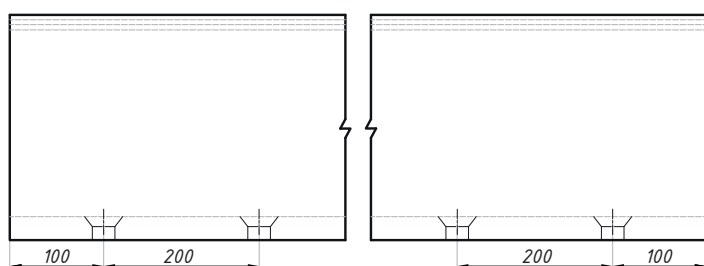


Set pro délku 3000 mm obsahuje:
SET for 3000 mm include

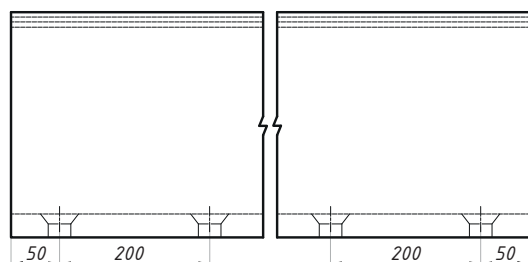
Výrobek / Produkt	Kusů/ Pcs
Podložka pod sklo "L,, / Pad "L,,	12
Vymezovací klín / Wedge insert	12
Univerzální těsnění / Universal seal	3000 mm
Zasklívací těsnění Rubber seal according to the glass thickness	3000 mm

Set pro délku 1500 mm obsahuje:
SET for 1500 mm include

Výrobek / Produkt	Kusů/ Pcs
Podložka pod sklo "L,, / Pad "L,,	6
Vymezovací klín / Wedge insert	6
Univerzální těsnění / Universal seal	1500 mm
Zasklívací těsnění Rubber seal according to the glass thickness	1500 mm



Vrtání profil 3000 mm
Drilling for profil 3000 mm

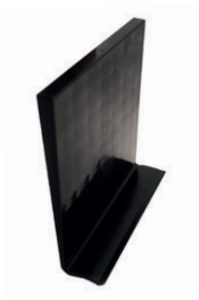


Vrtání profil 1500 mm
Drilling for profil 1500 mm

Kód / Code	Délka (mm) Lenght (mm)	Povrch Finish
BAL-F-3000 AX	3000	alinox / alinox
BAL-F-3000 NA	3000	stříbrný elox / anodised aluminium
BAL-F-1500 AX	1500	alinox / alinox
BAL-F-1500 NA	1500	stříbrný elox / anodised aluminium
tloušťka skla (mm): 12,76-21,52	glass thickness (mm): 12,76-21,52	
materiál: hliník	material: aluminium	
Obsahuje montážní klíny a těsnění	Mouting accessories included	
Neobsahuje kotvení do podlahy	Fixing accessories to the floor not included	
Prosíme specifikujte tloušťku skla a typ univerzálního těsnění při objednávce	Please specify the glass thickness and universal seal	
Při použití v exteriéru nutno provést odvodnění profilu	When mounting outdoors we recommend punching drainage	

PŘÍSLUŠENSTVÍ

Podložka pod sklo „L“
Pad „L“



Materiál
Material

plast / plastic

Kód / Code

BAL-PAD L

PŘÍSLUŠENSTVÍ

Vymezovací montážní klíny - podle tloušťky skla
Wedge inserts - according to the glass thickness



pro sklo 12,76 mm
for glass 12,76 mm



pro sklo 16,76 mm
for glass 16,76 mm



pro sklo 17,52 mm
for glass 17,52 mm



pro sklo 20,76 mm
for glass 20,76 mm



pro sklo 21,52 mm
for glass 21,52 mm

Kód / Code	Pro sklo For glass	Barva Colour
BAL-12,76 ŽLUTÝ	12,76 mm	žlutá / yellow
BAL-16,76 ČERVENÝ	16,76 mm	červená / red
BAL-17,52 ZELENÝ	17,52 mm	zelená / green
BAL-20,76 MODRÝ	20,76 mm	modrý / blue
BAL-21,52 HNĚDÁ	21,52 mm	hnědá / brown

materiál: plast

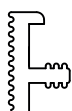
material: plastic

PŘÍSLUŠENSTVÍ

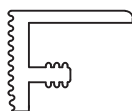
Těsnění
Rubber seals



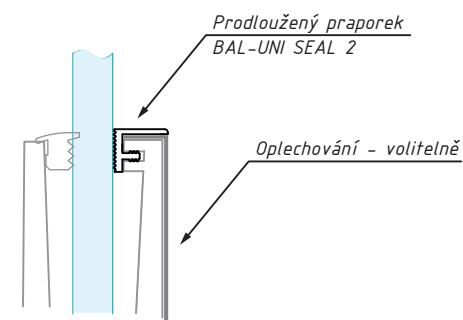
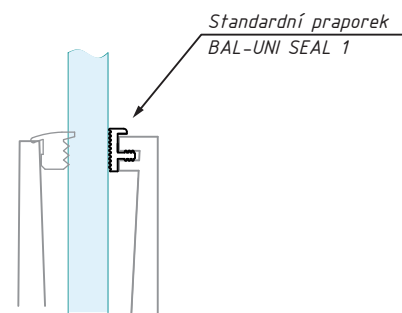
Těsnění BAL UNI SEAL 1



Těsnění BAL UNI SEAL 2



Kód / Code	Materiál Material
BAL-UNI SEAL 1	černá pryž / black rubber
BAL-UNI SEAL 2	černá pryž / black rubber



PŘÍSLUŠENSTVÍ

Těsnění
Rubber seals



Zasklívací těsnění

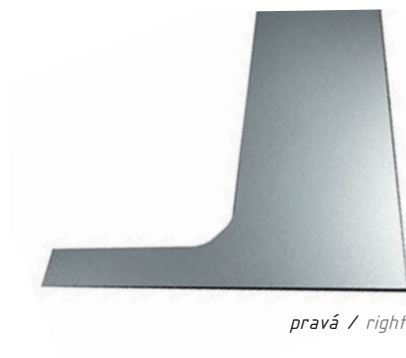
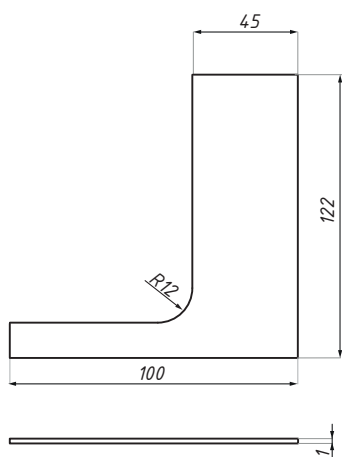
Kód / Code	Pro sklo For glass
BAL-12,76 SEAL	12,76 mm
BAL-16,76 SEAL	16,76 mm
BAL-17,52 SEAL	17,52 mm
BAL-20,76 SEAL	20,76 mm
BAL-21,52 SEAL	21,52 mm

materiál: černá guma

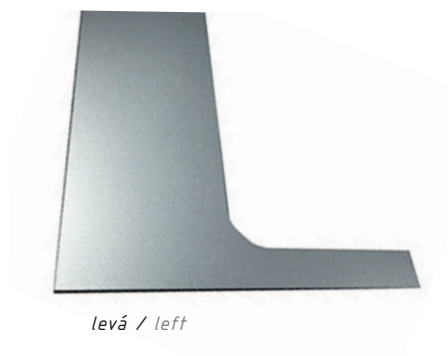
material: black rubber

BAL-F-EC L (R)

Čelní záslepka levá a pravá
Balustrade end cap



pravá / right



levá / left

Kód / Code	Orientace Orientation	Povrch Finish
BAL-F-EC-L SSS	levá / left	kartáčovaná nerez / satin steel
BAL-F-EC-R SSS	pravá / right	kartáčovaná nerez / satin steel
BAL-F-EC-L NA	levá / left	RAL 9006 / RAL 9006
BAL-F-EC-R NA	pravá / right	RAL 9006 / RAL 9006

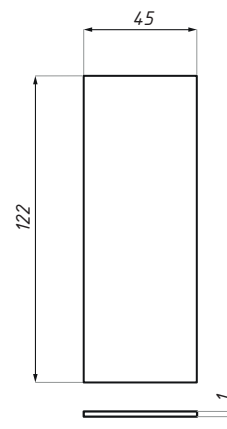
materiál: nerez

material: stainless steel

Orientaci záslepky určujeme při pohledu z kotevní strany

BAL-D-EC

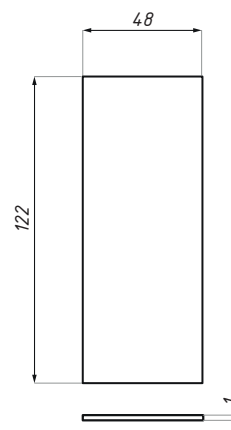
Čelní záslepka
Balustrade end cap



Kód / Code	Povrch Finish
BAL-D-EC SSS	kartáčovaná nerez / satin steel
BAL-D-EC NA	RAL 9006 / RAL 9006
materiál: nerez	material: stainless steel

BAL-S-EC

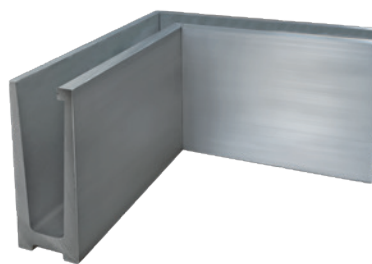
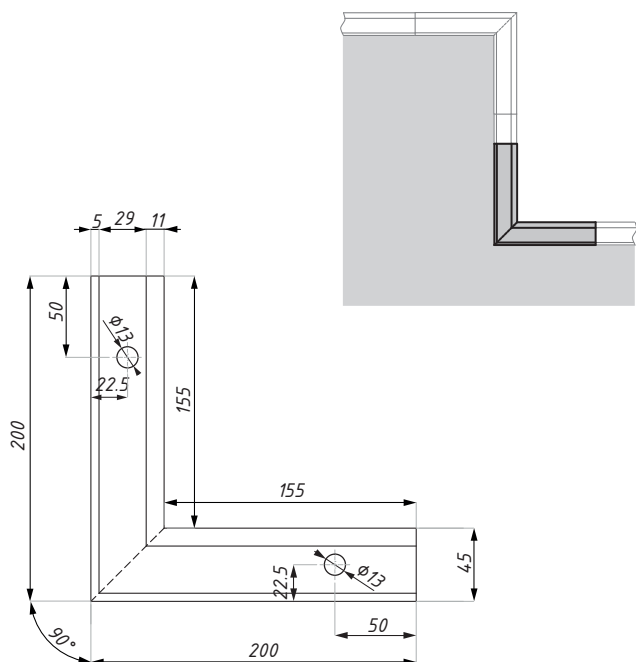
Čelní záslepka
Balustrade end cap



Kód / Code	Povrch Finish
BAL-S-EC SSS	kartáčovaná nerez / satin steel
BAL-S-EC NA	RAL 9006 / RAL 9006
materiál: nerez	material: stainless steel

BAL-D-COR-EXT

Rohový spoj pro Balustrado D
Corner connector for Balustrado D



Kód / Code

BAL-D-COR-EXT AX

Povrch Finish

alinox / alinox

BAL-D-COR-EXT NA

stříbrný elox / anodized aluminium

tloušťka skla (mm): 12,76-21,52 (viz str. 6)

glass thickness (mm): 12,76-21,52 (see p. 6)

materiál: hliník

material: aluminium

obsahuje montážní klíny a těsnění

seals, pads and wedge inserts included

neobsahuje kotvení do podlahy

fixing accessories to the floor not included

Prosíme specifikujte tloušťku skla při objednávce

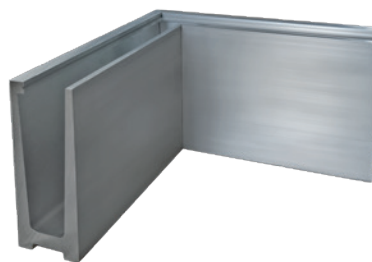
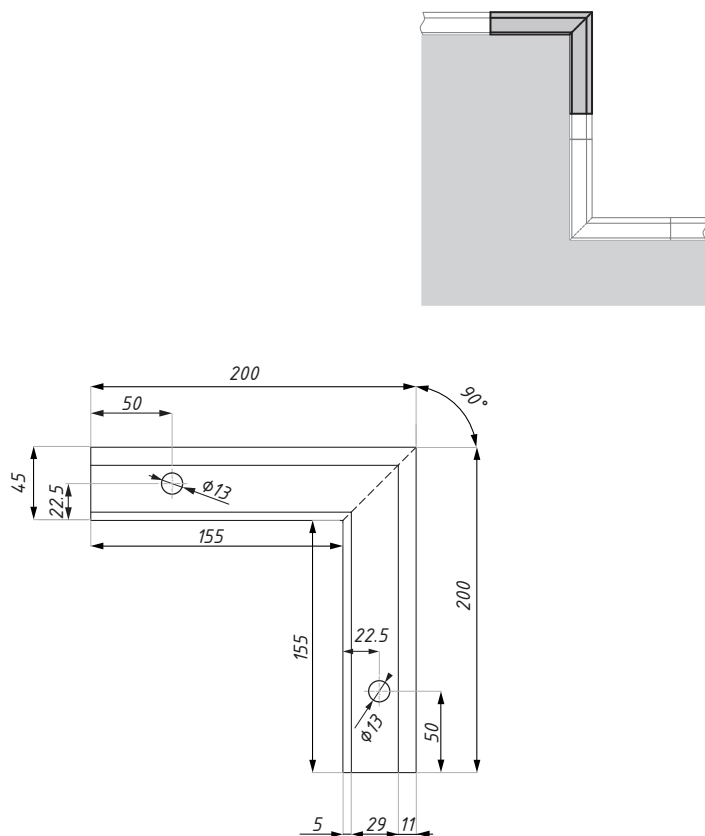
Please specify the glass thickness

Při použití v exteriéru nutno provést odvodnění profilu

When mounting outdoors we recommend punching drainage

BAL-D-COR-INT

Rohový spoj pro Balustrado D
Corner connector for Balustrado D



Kód / Code

BAL-D-COR-INT AX

Povrch Finish

alinox / alinox

BAL-D-COR-INT NA

stříbrný elox / anodized aluminium

tloušťka skla (mm): 12,76-21,52 (viz str. 6)

glass thickness (mm): 12,76-21,52 (see p. 6)

materiál: hliník

material: aluminium

obsahuje montážní klíny a těsnění

seals, pads and wedge inserts included

neobsahuje kotvení do podlahy

fixing accessories to the floor not included

Prosíme specifikujte tloušťku skla při objednávce

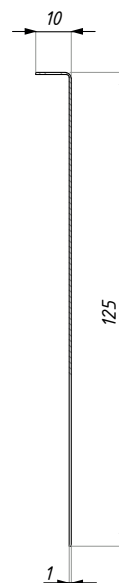
Please specify the glass thickness

Při použití v exteriéru nutno provést odvodnění profilu

When mounting outdoors we recommend punching drainage

BAL-COV

Kryt profilu Balustrado S
Balustrado S cover

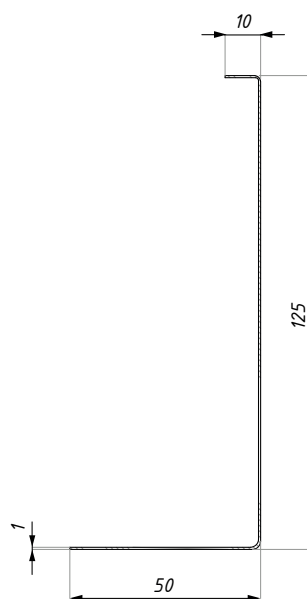
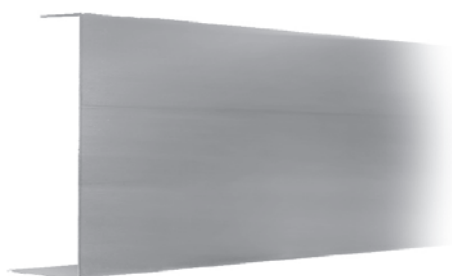


BAL-COV 10x125

Kód / Code	Délka (mm) Length (mm)	Povrch Finish
BAL-COV 10x125	3000	kartáčovaná nerez / satin steel
materiál: nerez		material: stainless steel
montáž lepením, lepidlo není součástí		assembly by gluing, glue is not included

BAL-COV

Kryt profilu Balustrado S
Balustrado S cover

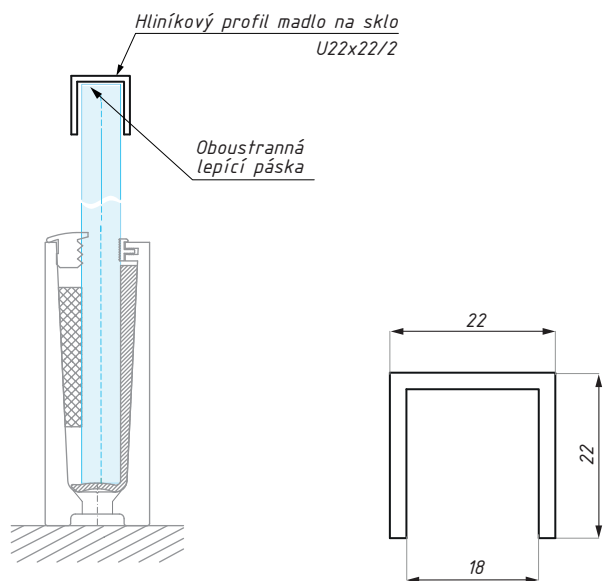


BAL-COV 10x125x50

Kód / Code	Délka (mm) Length (mm)	Povrch Finish
BAL-COV 10x125x50	3000	kartáčovaná nerez / satin steel
materiál: nerez		material: stainless steel
montáž lepením, lepidlo není součástí		assembly by gluing, glue is not included

U22X22/2

Hliníkový profil - madlo na sklo
Balustrade glass-edge protection profile



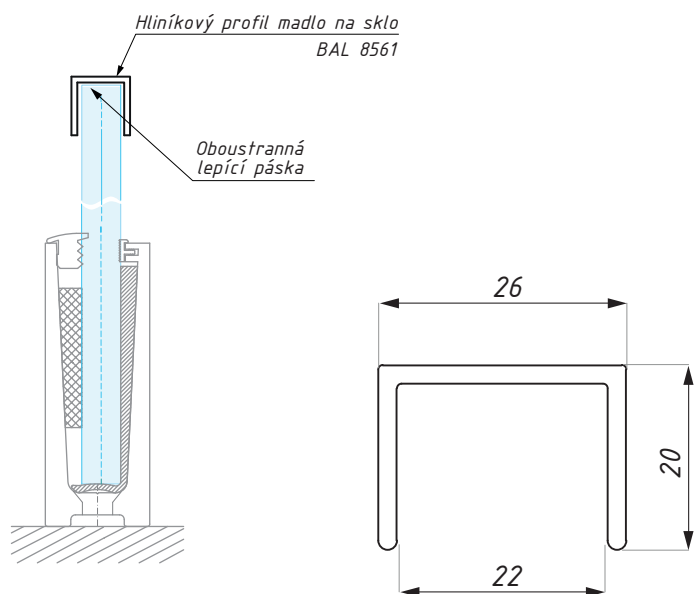
Kód / Code	Délka (mm) / Length (mm)	Povrch / Finish
U22x22/2 AX	3000	imitace kartačované nerez / alinox
U22x22/2 NA	3000	stříbrný elox / silver anodized

materiál: hliník

material: aluminium

BAL 8561

Hliníkový profil - madlo na sklo
Balustrade glass-edge protection profile



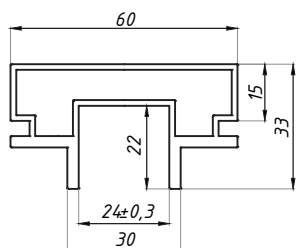
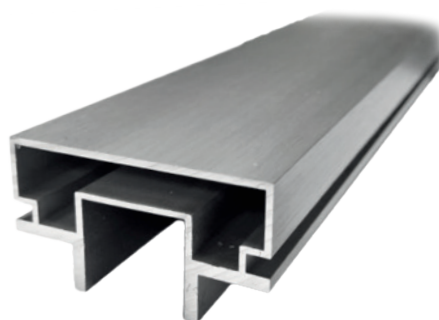
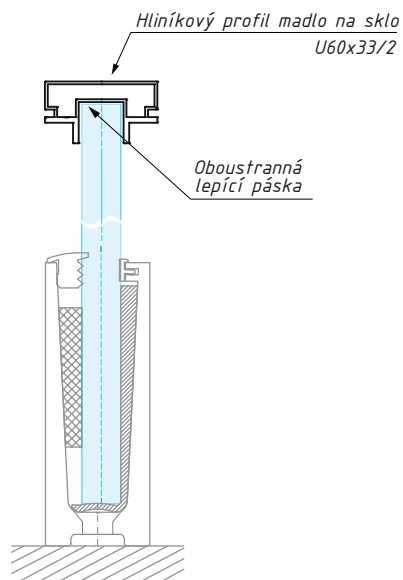
Kód / Code	Délka (mm) / Length (mm)	Povrch / Finish
BAL 8561 AX	3050	imitace kartačované nerez / alinox
BAL 8561 NA	3050	stříbrný elox / silver anodized

materiál: hliník

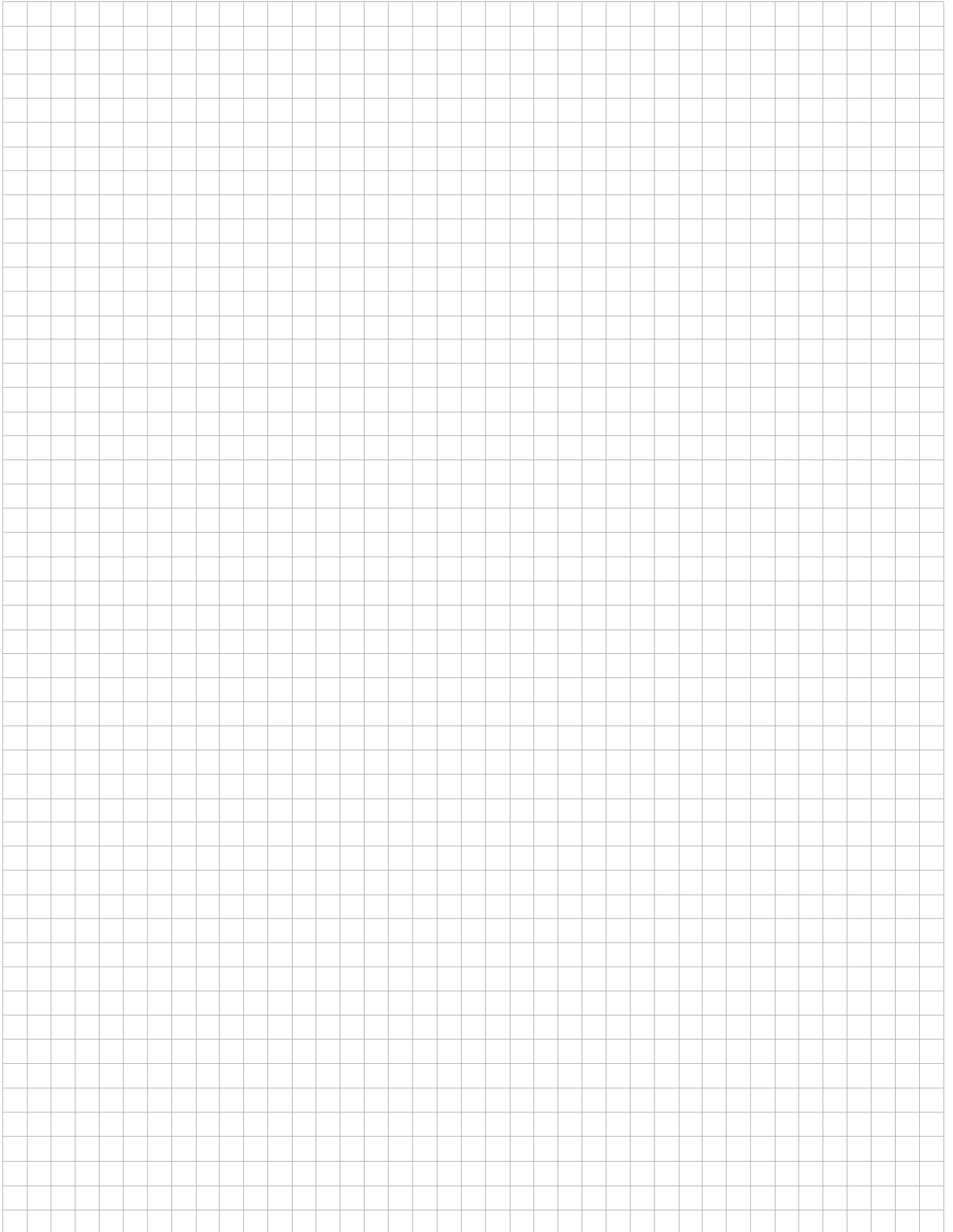
material: aluminium

U60x33/2

Hliníkový profil - madlo na sklo
Balustrade glass-edge protection profile

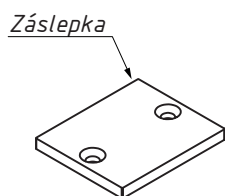
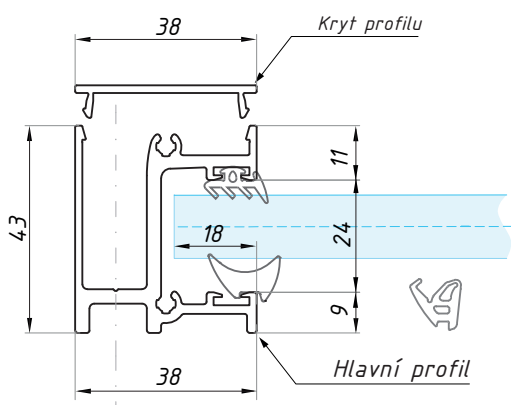


Kód / Code	Délka (mm) / Length (mm)	Materiál / Material
U60x33/2 AX	3000	imitace kartačované nerez / alinox
	pro sklo: 8 - 21,52 mm	for glass: 8 - 21,52 mm



BAL 8540

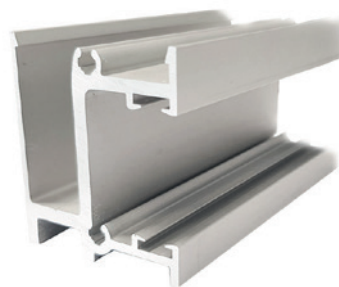
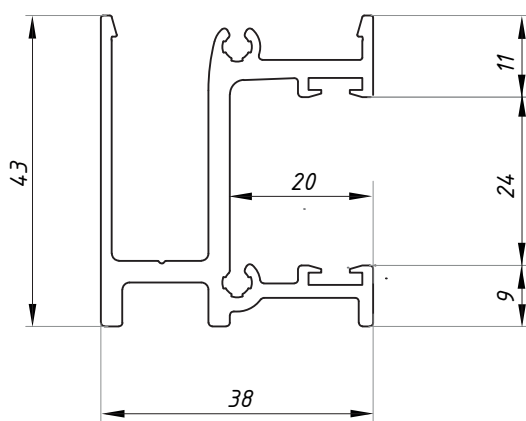
Předokenní zábradlí
Balustrade glass-edge protection



Kód / Code	Materiál / Material
PŘEDOKENNÍ ZÁBRADLÍ	hliník / aluminium
max. šířka skla (mm): 1800	max. glass width (mm): 1800
max. výška skla (mm): 1200	max. glass height (mm): 1200
pro sklo (mm): 12,76 nebo 16,76	pro glass (mm): 12,76 or 16,76

BAL 8540-TR

Profil předokenního zábradlí
Overlapping balustrade profile



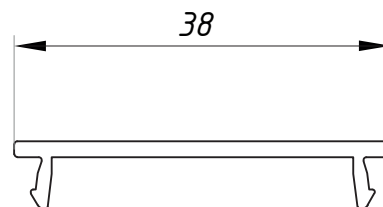
Kód / Code	Délka (mm) Length (mm)	Povrch Finish
BAL 8540-TR NA	2100	stříbrný elox / silver anodized
BAL 8540-TR AX	2100	imitace kartačované nerez / alinox
BAL 8540-TR RAL	2100	RAL / RAL

materiál: hliník

material: aluminium

BAL 8540-COV

Kryt předokenního zábradlí
Overlapping balustrade cover



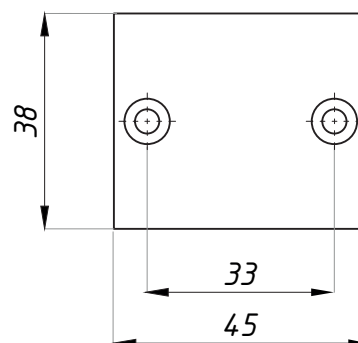
Kód / Code	Délka (mm) Length (mm)	Povrch Finish
BAL 8540-COV NA	2100	stříbrný elox / silver anodized
BAL 8540-COV AX	2100	imitace kartačované nerez / alinox
BAL 8540-COV RAL	2100	RAL / RAL

materiál: hliník

material: aluminium

BAL 8540-EC

Čelní záslepka
End cap



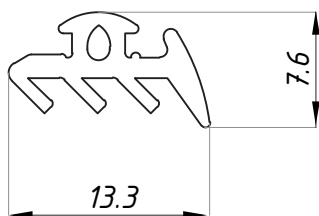
Kód / Code	Povrch Finish
BAL 8540-EC NA	RAL 9006 / RAL 9006
BAL 8540-EC SSS	nerez / stainless steel
BAL 8540-EC RAL	RAL / RAL

materiál: nerez

material: stainless steel

BAL 8540-SEAL UNI

Vnější univerzální těsnění, černé
Black exterior seal



Exteriérové (uni) těsnění
Universal seal



Kód / Code

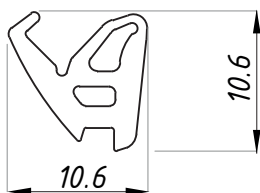
Barva / Colour

BAL 8540-SEAL UNI

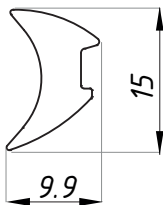
černé / black

BAL 8540-SEAL

Zasklívací těsnění, černé
Black interior seal



Těsnění pro sklo 12,76 mm
For glass 12,76 mm



Těsnění pro sklo 16,76 mm
For glass 16,76 mm



Kód / Code

**Tloušťka skla (mm)
Glass thickness (mm)**

**Barva
Colour**

BAL 8540-SEAL 6.6.2

12,76

černé / black

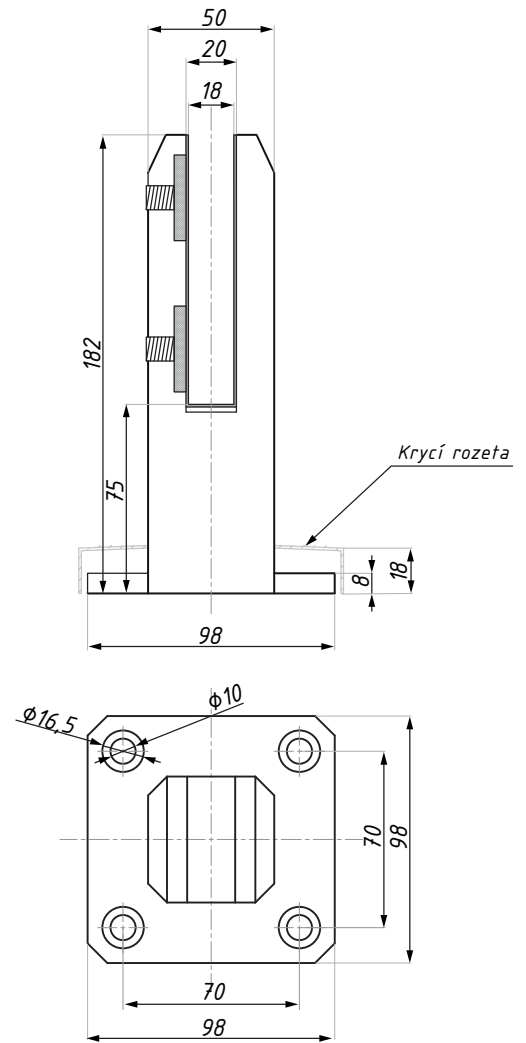
BAL 8540-SEAL 8.8.2

16,76

černé / black

B/6200-000-C

Kotvící sloupek pro skleněné zábradlí
Glass spigot



Kód / Code

B/6200-000-C SSS

pro sklo: 12 - 17,52 mm

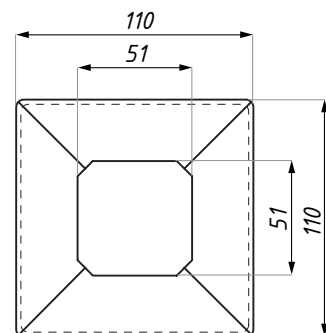
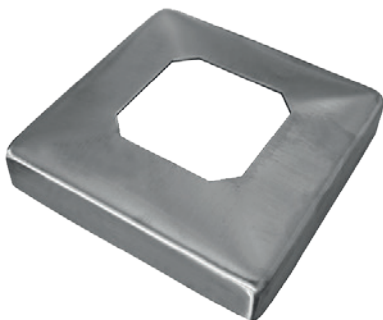
Materiál / Material

nerez / stainless steel

for glass: 12 - 17,52 mm

B/4511-050

Krycí rozeta pro kotvící sloupek
Glass spigot cover



Kód / Code

B/4511-050 SSS

Materiál / Material

nerez / stainless steel



BARTOSINI®



BARTOSINI® s.r.o.

Kancelář: Karvinská 1897, 737 01 Český Těšín
tel.: +420 602 322 276; e-mail: bartosini@bartosini.cz
www.bartosini.cz

BARTOSINI[®] s.r.o.
Kancelář: Karvinská 1897, 737 01 Český Těšín
tel.: +420 602 322 276; e-mail: bartosini@bartosini.cz
www.bartosini.cz

